



FrishLuft

ÉCHANGEUR D'AIR

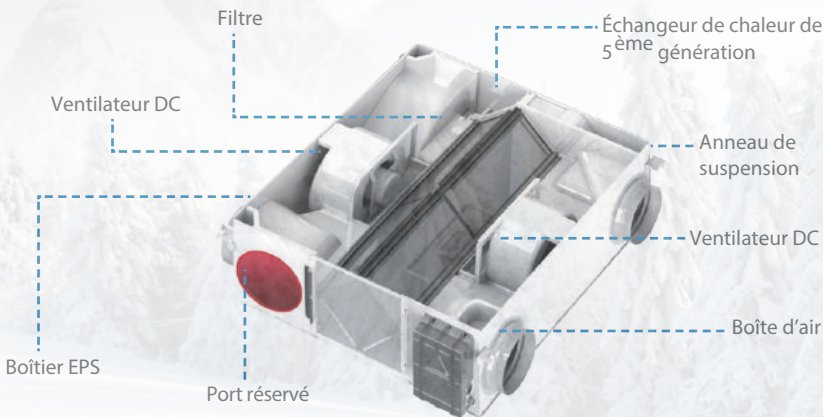
Respirez la fraîcheur, vivez le confort.

CARACTÉRISTIQUES

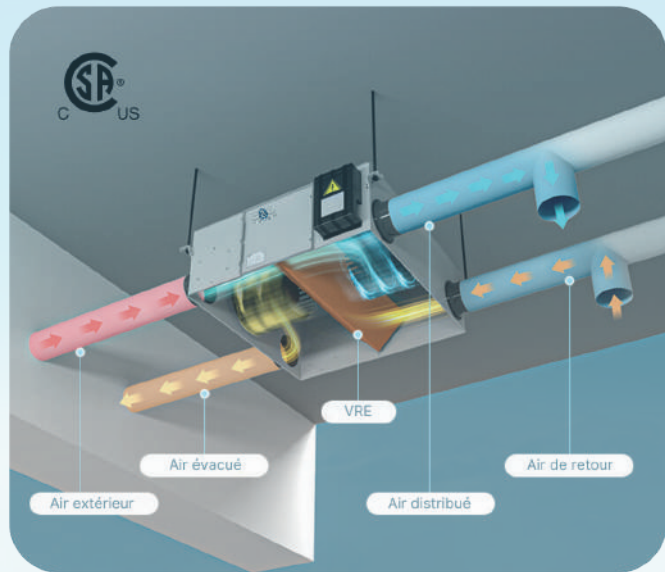
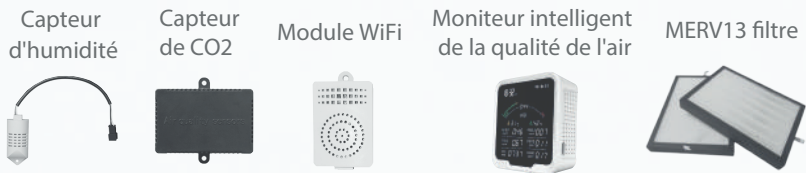
- Moteur DC encapsulé en ABS, 10 vitesses
- Filtre primaire lavable MERV6, MERV13 optionnel
- Installation flexible : suspendu x mural
- Noyau d'échange d'énergie enthalpique
- Boîtier en tôle d'acier galvanisé, antirouille
- Isolation en mousse PPE
- Fonction de dégivrage automatique
- S'adapte aux cloisons et aux plafonds suspendus, hauteur réduite
- Aucun drain requis
- Usage commercial et résidentiel

CONTRÔLEUR MURAL LCD

- Mode de Récupération de Chaleur
 - Mode Automatique
 - Mode Contournement
 - Mode Sommeil
- Et des fonctions avancées comme :**
- Fonctionnement à basse température
 - Compensation intelligente du débit d'air



ACCESSOIRES



Haute efficacité



Économie d'énergie



Contrôle intelligent



Entretien facile

POUR CHOISIR LE BON MODÈLE

La norme ASHRAE 62.2 définit les taux de ventilation minimaux requis pour les bâtiments résidentiels. La formule de calcul du débit d'air minimum (en pieds cubes par minute, PCM) est la suivante :

$$PCM = 0.01 \times \text{superficie au sol (pi}^2) + 7.5 \times (\text{n}^{\text{bre}} \text{ de chambres} + 1)$$

Par exemple, si vous avez une maison de 2 000 pieds carrés avec 3 chambres :

$$PCM = 0.01 \times 2,000 + 7.5 \times (3 + 1)$$

$$PCM = 20 + 30 = 50 \text{ PCM}$$

ASHRAE 62.2-2010

Taux de Ventilation Continue Requis (PCM)

Superficie au Sol (Pi ²)	0-1 BR	2-3 BR	4-5 BR	6-7 BR	>7 BR
<1,500	30	45	60	75	90
1,501-3,000	45	60	75	90	105
3,001-4,500	60	75	90	105	120
4,501-6,000	75	90	105	120	135
6,001-7,500	90	105	120	135	150
>7,500	105	120	135	150	165

* Basé sur la norme ASHRAE 62.2 2010

PARAMÈTRES TECHNIQUES

Nom du modèle	BEAIR-100	BEAIR-150	BEAIR-200	BEAIR-300
Volume du Débit d'Air (PCM à 0.2 po. c.e.)	106	162	229	318
Volume du Débit d'Air (PCM à 0.4 po. c.e.)	89	147	206	294
Consommation d'énergie (Watts)	83	93	129	180
Efficacité du ventilateur à 32°F (PCM/Watt)	1.28	1.74	1.78	1.77
Efficacité apparente sensible à 32°F*	86.4	85.4	89.2	83.7
Efficacité de récupération sensible à 32°F*	81.4	84.3	87.6	82.6
Efficacité totale de récupération à 95°F	53.6	52.1	59.2	50.1
Niveau Sonore dB(A)	29	28	32	34
Alimentation Électrique	120V/60Hz/1ph			
Poids Net (kg/lb)	20/44.1	23/50.7	30/66.1	33/72.7

*Performances à basse vitesse

■ BEAIR-100

Température d'alimentation		Volume du Débit d'Air		Puissance Consommée (Watts)	Efficacité de Récupération Sensible (%)	Efficacité Apparente Sensible	Transfert d'humidité Nette
°F	°C	L/s	PCM				
Chauffage							
32	0	13.9	29.4	21	81.4	86.4	34
32	0	27.7	58.8	65	70.5	78	21
32	0	41.6	88.2	83	68.5	74.5	37
Climatisation				Efficacité totale de récupération			
95	35	41.6	88.2	83	53.6		

■ BEAIR-150

Température d'alimentation		Volume du Débit d'Air		Puissance Consommée (Watts)	Efficacité de Récupération Sensible (%)	Efficacité Apparente Sensible	Transfert d'humidité Nette
°F	°C	L/s	PCM				
Chauffage							
32	0	27.7	58.8	17	84.3	85.4	29
32	0	41.6	88.2	30	77.4	79.8	21
32	0	69.4	147.1	93	71.7	74.7	33
Climatisation				Efficacité totale de récupération			
95	35	69.4	147.1	93	52.1		

■ BEAIR-200

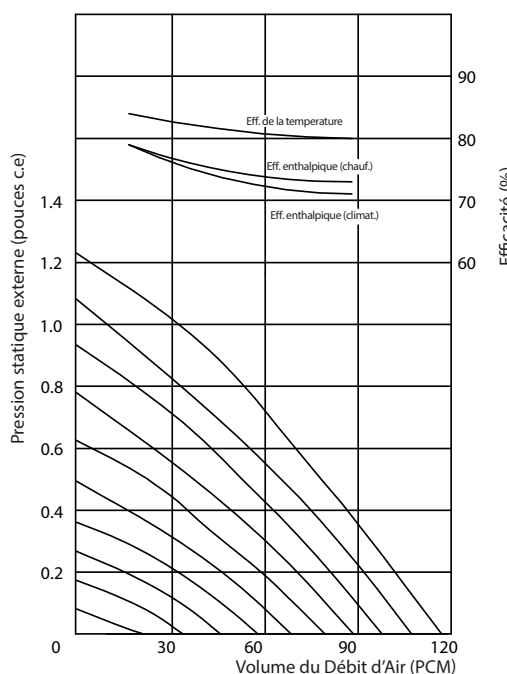
Température d'alimentation		Volume du Débit d'Air		Puissance Consommée (Watts)	Efficacité de Récupération Sensible (%)	Efficacité Apparente Sensible	Transfert d'humidité Nette
°F	°C	L/s	PCM				
Chauffage							
32	0	27.7	58.8	23	87.6	89.2	50
32	0	55.5	117.6	47	78.9	80.5	45
32	0	97.1	205.9	129	74.8	77.4	45
Climatisation				Efficacité totale de récupération			
95	35	97.1	205.9	129	59.2		

■ BEAIR-300

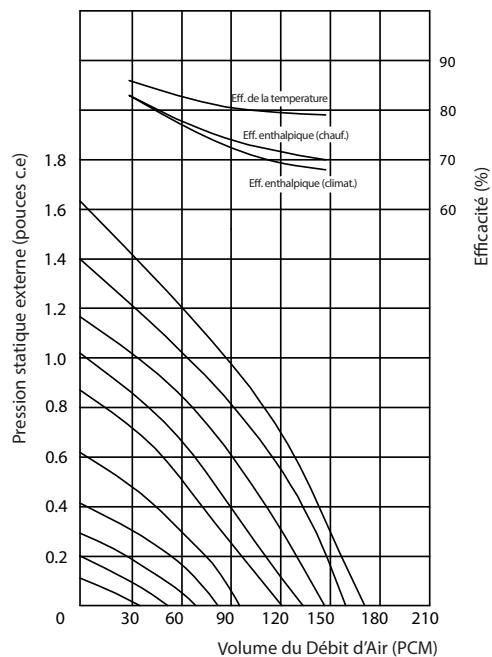
Température d'alimentation		Volume du Débit d'Air		Puissance Consommée (Watts)	Efficacité de Récupération Sensible (%)	Efficacité Apparente Sensible	Transfert d'humidité Net
°F	°C	L/s	PCM				
Chauffage							
32	0	55.5	117.6	31	82.6	83.7	36.5
32	0	97.1	205.9	73	76.5	78	45.8
32	0	138.7	294.1	180	71.2	73.5	41.7
Climatisation				Efficacité totale de récupération			
95	35	138.7	294.1	180	50.1		

TABLEAUX DE PERFORMANCES

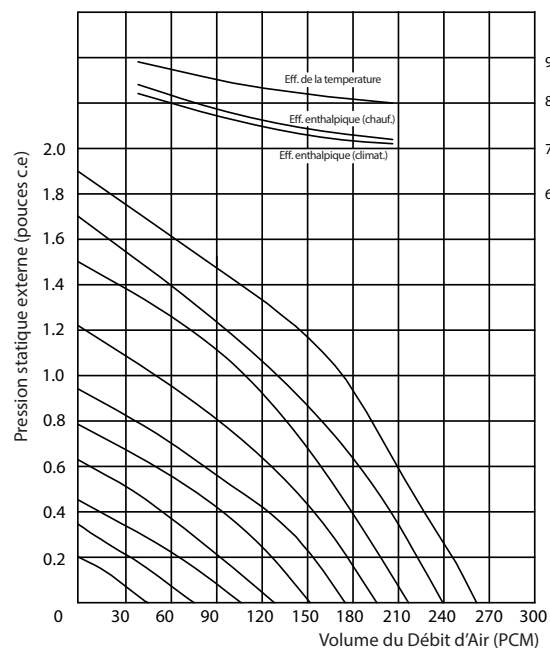
■ BEAIR-100



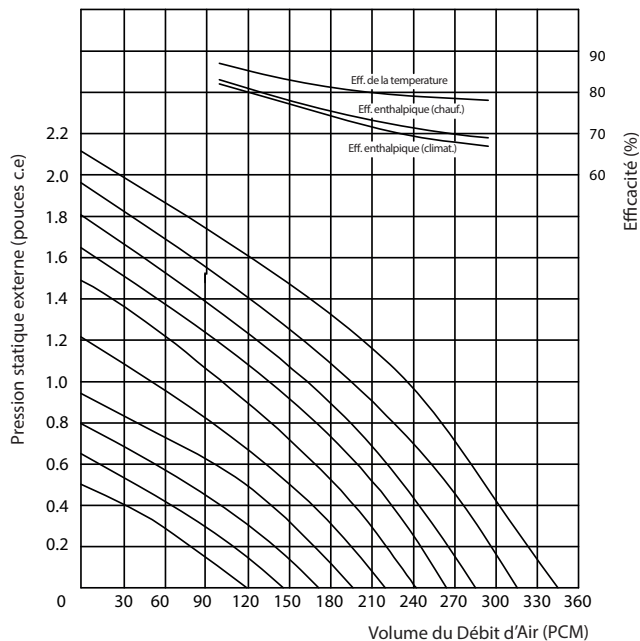
■ BEAIR-150



■ BEAIR-200



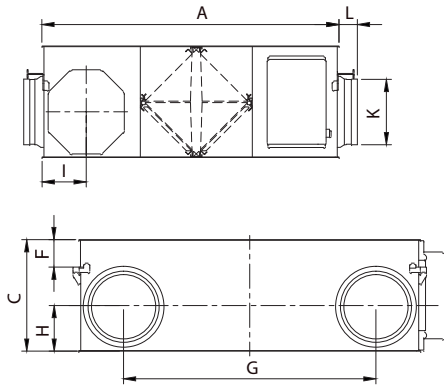
■ BEAIR-300



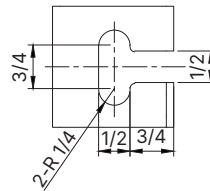
DIMENSIONS



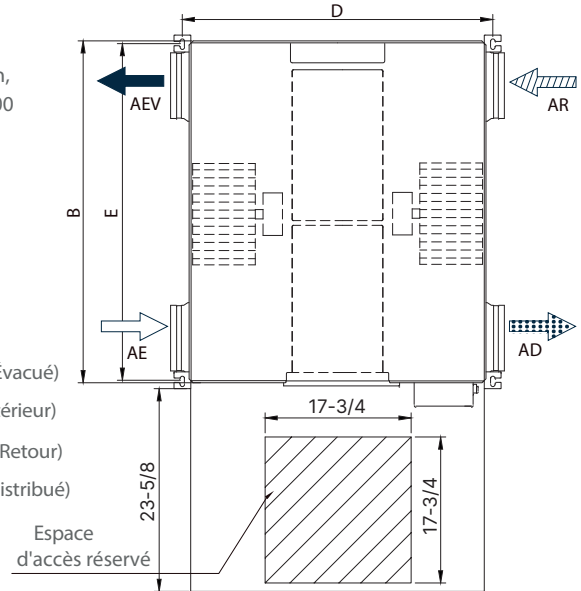
BEAIR-100 à BEAIR-300



Taille de l'anneau de suspension, adapté de BEAIR-100 à BEAIR-300



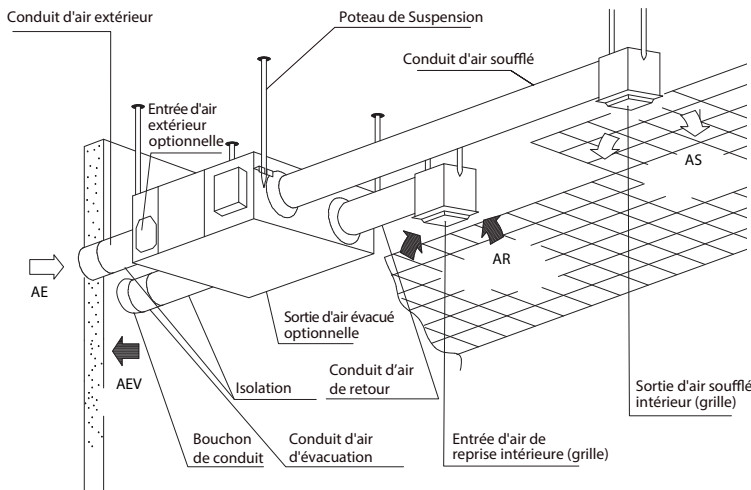
- Air vicié vers l'extérieur (Air Évacué)
- Air frais de l'extérieur (Air Extérieur)
- Air vicié de l'intérieur (Air de Retour)
- Air frais vers l'intérieur (Air Distribué)



Unité : pouces

Modèle	Dimension			Taille de l'anneau de suspension			Distance des conduits			Taille d'entrée/sortie d'air	
	A	B	C	D	E	F	G	H	I	K	L
BEAIR-100	30-3/4	24	11-1/2	32-1/4	23-1/2	3	17-3/4	3-3/4	4-1/2	3-3/4	2
BEAIR-150	30-3/4	29	11-1/2	32-1/4	28-1/4	3	20-3/4	3-3/4	4-1/2	5-3/4	2-1/4
BEAIR-200	34-3/4	34-1/2	13	36-1/4	33-3/4	3-1/4	25-1/2	5-1/4	5-1/4	5-3/4	2-1/4
BEAIR-300	34-3/4	40	13	36-1/4	39-1/4	3-1/4	29-1/2	5-1/4	5-1/4	7-3/4	2-1/2

SCHÉMA D'INSTALLATION



BEAIR-100 à BEAIR-300

GARANTIE

Nos appareils VRE bénéficient d'une garantie de base de 5 ans sur le noyau et d'une garantie de remplacement de 5 ans sur les pièces.

Date: _____

Projet: _____

Qté.: _____

Ingénieur: _____

N° de commande : _____

Entrepreneur: _____

Fournisseur: _____

Soumission #: _____

Soumis par : _____