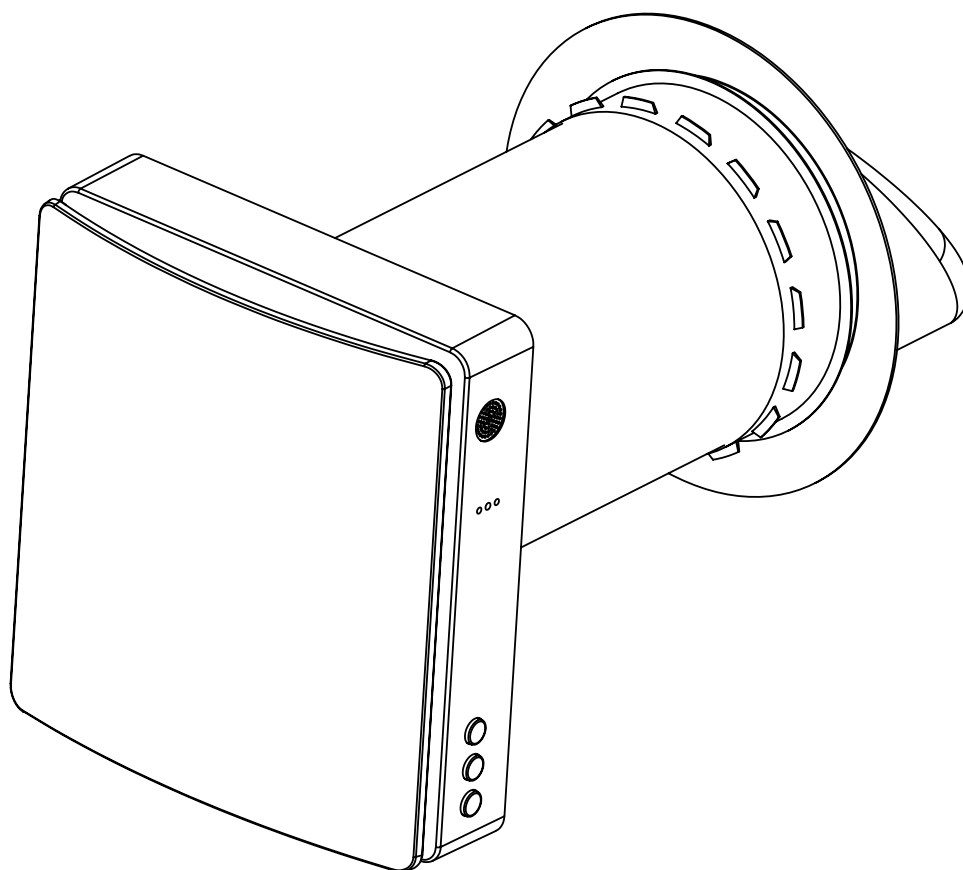




BEAIR-SR35

Manuel d'instruction pour
ventilateur récupérateur d'énergie
pour une pièce



BEAIR-SR35-CO2

Contenu

EXIGENCES DE SÉCURITÉ	3
INTRODUCTION	5
UTILISATION	6
BON DE LIVRAISON	6
PARAMÈTRES TECHNIQUES PRINCIPAUX	7
CONCEPTION ET OPÉRATION	8
DESSIN D'INSTALLATION	9
MODES D'OPÉRATIONS	10
INSTALLATION DU VENTILATEUR	11
DESCRIPTION DES FONCTIONS	14
CONTRÔLE À DISTANCE	15
FONCTION DE SYNCHRONISATION D'APPARIEMENT	16
RÉGLAGES DE L'UNITÉ PRINCIPALE	17
RÉGLAGES DE L'UNITÉ SECONDAIRE	18
RÉINITIALISATION ET CANCELLATION DE L'UNITÉ PRINCIPALE ET SECONDAIRE	18
CARACTÉRISTIQUES MISE EN RÉSEAU IdO	19
ÉTAPES D'OPÉRATION EN RÉSEAU IdO	21
ENTRETIEN	23
RÈGLES DE TRANSPORT ET D'ENTREPOSAGE	24
DÉPANNAGE	25

► EXIGENCES DE SÉCURITÉ

- Lisez attentivement le manuel d'utilisateur avant de procéder avec l'installation et l'utilisation du ventilateur.
- L'installation et l'opération du ventilateur doit être fait selon le présent manuel d'instruction ainsi que selon les codes et standards électriques, techniques et de constructions locaux et nationaux.
- Tous les avertissements contenus dans ce présent manuel doivent être suivis afin d'assurer une sécurité personnelle.
- Le non-respect des consignes de sécurité peut entraîner des blessures ou endommager le ventilateur.
- Lisez ce manuel attentivement et conservez-le pour toute la durée d'utilisation du ventilateur.
- Ce produit peut être utilisé par des enfants de 8 ans et plus ainsi que par des personnes à mobilité physique, sensorielle ou mentale réduite ou avec manque d'expérience et connaissances s'ils ont reçus les instructions et la supervision nécessaires concernant l'utilisation de ce produit de façon sécuritaire ainsi que les dangers impliqués.
- Ne pas laisser d'enfants jouer avec les enfants
- Ne pas laisser d'enfants nettoyer ou entretenir l'unité sans supervision
- Si le cordon d'alimentation est endommagé, il doit être remplacé par le fabricant ou son agent de service ou une personne qualifiée équivalente afin d'éviter un danger.
- Il est recommandé d'installer le ventilateur à plus de 2.1m (6.89 pieds) au-dessus du plancher.
- Des précautions doivent être prises pour empêcher le reflux de gaz dans la pièce à partir de la cheminée ouverte ou d'autres appareils à combustion.
- Les ventilateurs d'évacuation peuvent nuire au fonctionnement sécuritaire des appareils brûlant du gaz ou d'autres combustibles (y compris ceux des autres pièces) par le reflux des gaz de combustion. Ces gaz peuvent provoquer une intoxication au monoxyde de carbone. Après l'installation d'un ventilateur d'extraction tel qu'un ventilateur de cloison ou un ventilateur de conduit, le fonctionnement d'un appareil à gaz de combustion ouvert doit être testé par une personne qualifiée pour s'assurer qu'il ne se produit pas de reflux des gaz de combustion.
- Ne pas recharger des batteries non-rechargeables.
- Les batteries doivent être insérées selon la polarité appropriée.
- Retirez les batteries usées de l'unité et disposez de ceux-ci de façon sécuritaire.
- Si l'unité est entreposée pour une inutilisation de longue durée, les batteries doivent être retirées.
- Ne court-circuitez pas les bornes d'alimentation.
- Prenez soin du contrôle à distance afin de prévenir des accidents ou un enfant d'avaler les batteries.

Manuel d'instruction pour l'utilisation et l'installateur certifié

Symboles utilisés dans ce manuel



MISE-EN-GARDE



NE PAS

Précautions de sécurité pour installation du ventilateur



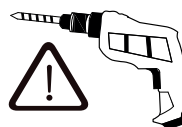
Le ventilateur doit être déconnecté de la source d'alimentation avant l'installation ou une réparation.



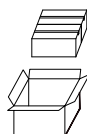
N'utilisez pas d'équipement ou conducteur endommagés pour connecter l'alimentation du ventilateur.



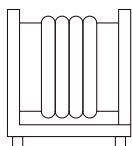
Le ventilateur ne doit pas être opéré en dehors de la plage de température spécifiée dans le manuel d'utilisateur ou dans un environnement agressif ou explosif.



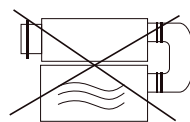
Durant l'installation du ventilateur, suivez les normes de sécurité spécifiques à l'utilisation d'outils électriques.



Retirez le ventilateur de son emballage avec soin.




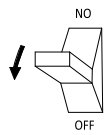
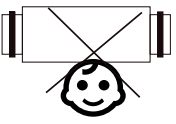
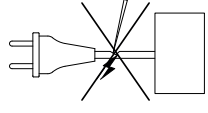
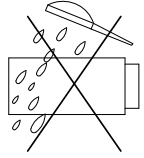
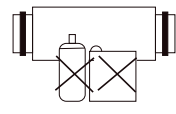

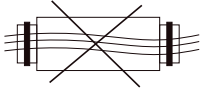
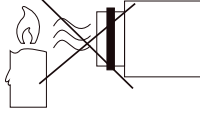
Ne placez aucun produits chauffant ou tout autre équipement près du cordon d'alimentation du ventilateur.



Utilisez le ventilateur seulement tel que recommandé par le fabricant.

Manuel d'instruction pour l'utilisation et l'installateur certifié

Précautions de sécurité pour installation du ventilateur

	Ne manipulez pas le contrôle à distance ou la manette avec les mains mouillées. N'effectuer pas l'entretien du ventilateur avec les mains mouillées.		Déconnectez le ventilateur de la source d'alimentation avant l'entretien.
	Ne laissez pas d'enfants utiliser le ventilateur		N'endommagez pas le cordon d'alimentation durant l'utilisation du ventilateur. Ne déposez pas d'objets sur le cordon d'alimentation.
	Ne nettoyez pas le ventilateur avec de l'eau. Protégez les parties électriques de toute infiltration d'eau.		Gardez tout produit explosif ou inflammables hors de la portée du ventilateur.
	Ne bloquez pas le conduit d'air du ventilateur lorsqu'il est en marche.		N'ouvrez pas le ventilateur lorsqu'il est en marche.
			Ne dirigez pas le flux d'air du ventilateur vers des flammes ou chandelles allumées.

► INTRODUCTION

Ce manuel inclus les lignes directrices pour l'installation, le montage, l'opération ainsi que la description technique du ventilateur récupérateur de chaleur BEAIR-SR35.

Manuel d'instruction pour l'utilisation et l'installateur certifié

► UTILISATION

- Le ventilateur est conçu pour échanger l'air dans des appartements, villas, hôtels, cafés, ou tout autres établissements domestiques ou publiques. Le ventilateur est équipé avec un régénérateur d'énergie en céramique et d'un ventilateur qui fournit un air frais et extrait l'air avec une récupération d'énergie.
- Le ventilateur est conçu pour une installation à travers le mur. La conception télescopique du ventilateur permet son installation encastrée de 11" (280mm) à 18.5" (470mm) de profondeur.
- Le ventilateur est conçu pour une utilisation en continue connectée en tout temps à une source d'alimentation.
- L'air transporté ne doit contenir aucun mélange inflammable ou explosif, aucune évaporation de produits chimiques, aucune poussière grossière, particules de suie et d'huiles, ni de substances collantes, matériaux fibreux, pathogènes, ou tout autre substance dangereuse.



LES ÉTAPES D'INSTALLATION ET DE CONNEXION DOIVENT ÊTRE EFFECTUÉE SEULEMENT PAR UN PERSONNEL CORRECTEMENT QUALIFIÉ APRÈS UNE RÉUNION PRÉPARATOIRE DE SÉCURITÉ APPROPRIÉ.

LES SITES D'INSTALLATION DU VENTILATEUR DOIT PRÉVENIR L'ACCÈS AUX ENFANTS NON-SUPERVISÉS.

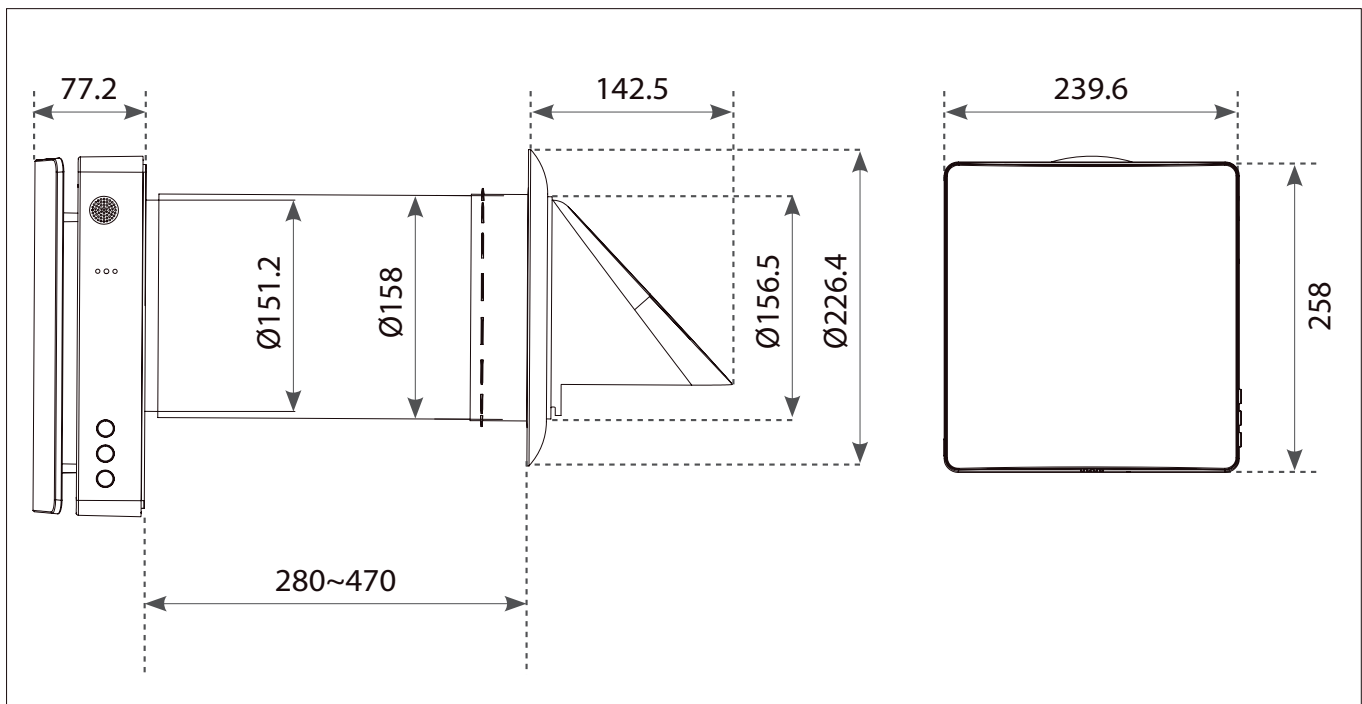
► BORDERAUX D'EXPÉDITION

Ventilateur	1 mc
Sac d'accessoires	1 mc
Contrôle à distance	1 mc
Manuel d'utilisation	1 mc
Emballage	1 mc

► PARAMÈTRES PRINCIPAUX TECHNIQUES

- Le ventilateur est conçu pour une application intérieure avec une température ambiante entre -20°C (-4°F) à +50°C (+122°F) et une humidité relative sous 80%.
- Le ventilateur est classé comme un appareil électrique de classe II.
- L'indice de protection (IP) est IPX4.
- La conception du ventilateur est sujette à des améliorations continues.

Dimensions globales du ventilateur (mm)



Manuel d'instruction pour l'utilisation et l'installateur certifié

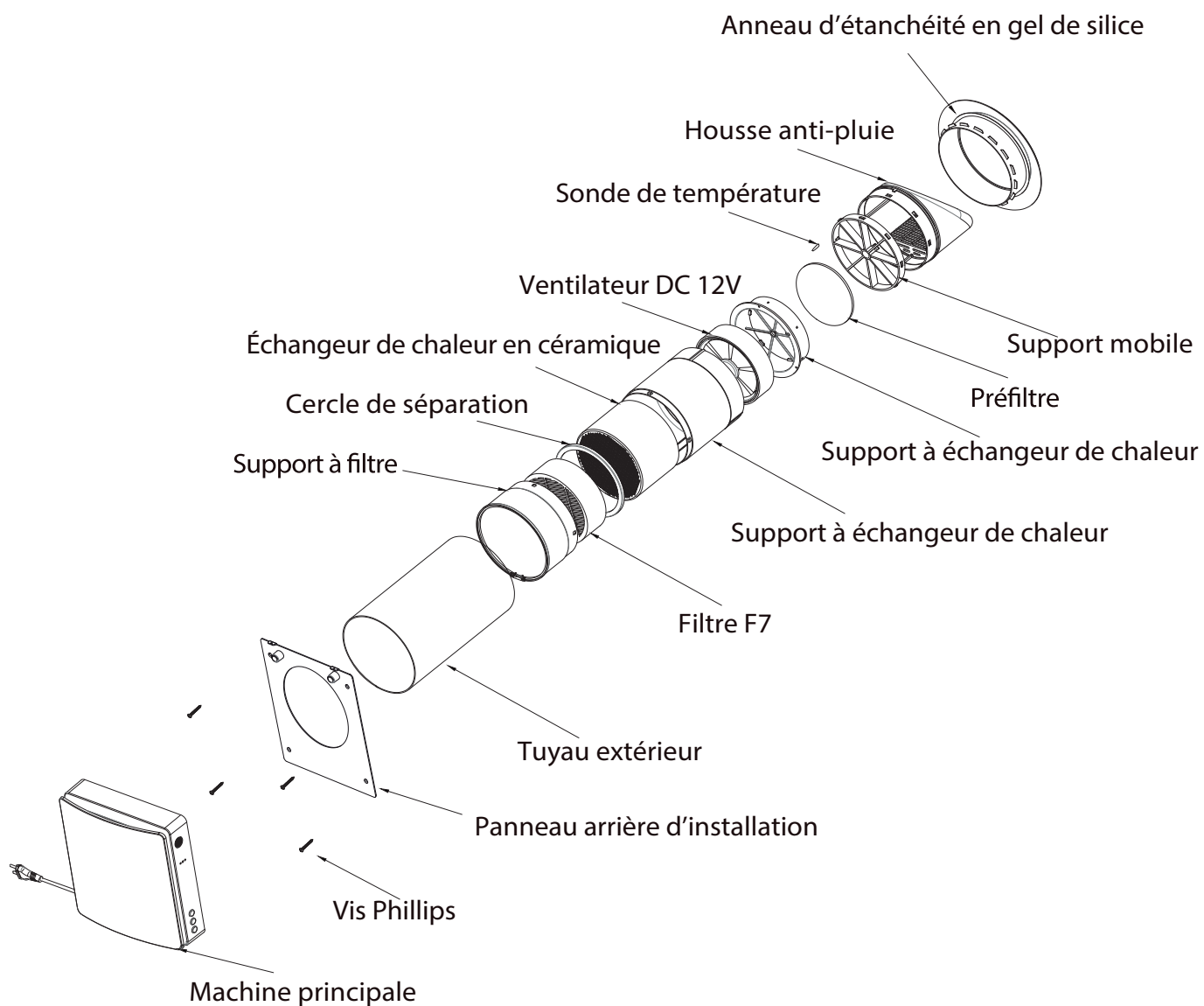
Description	Unité	Valeur
Voltage	V	120
Fréquence	Hz	60
Puissance d'entrée	W	9.7/10.7/11.5
Courant	A	0.14/0.15/0.16
RPM	-	1000/1550/1800
RPM (max)	-	2200
Débit d'air (L/M/H) en mode alimentation/évacuation (avec filtre F7)*	m ³ /h	20/40/50
Débit d'air (L/M/H) en mode régénération (avec filtre F7)*	m ³ /h	10/20/25
Débit d'air (L/M/H) en mode alimentation/évacuation (avec filtre F7)*	CFM	11.8/23.5/29.4
Débit d'air (L/M/H) en mode régénération (avec filtre F7)*	CFM	5.9/11.8/15
Débit d'air maximale (en mode boost du ventilateur)	m ³ /h	60
Débit d'air maximale (en mode boost du ventilateur)	CFM	35
Niveau de pression sonore	dB(A)	32.7
Efficacité de récupération de chaleur	%	jusqu'à 97
Indice de protection d'entrée	-	IPX4
Diamètre du conduit d'air	mm	158
SEC	-	Classe A
Type de montage	-	Mural
Poids net	kg	5.2

*Note : Le débit d'air en mode alimentation/évacuation sans le filtre F7 est d'environ 34/56/70 CMH ou 20/30/41.2 CFM, et les paramètres relatifs seront ajustés en conséquence.

► CONCEPTION ET OPÉRATION

- Le ventilateur est composé d'un conduit d'air télescopique avec une longueur ajustable réglée par la position du conduit d'air intérieur à l'intérieur du conduit d'air extérieur, de l'unité de ventilation et de la hotte de ventilation.
- Le préfiltre+filtre F7 et le régénérateur d'énergie en céramique sont situés à l'intérieur du conduit interne. Les filtres sont conçus pour purifier l'air fournie et de prévenir des objets étrangers d'entrer dans le régénérateur et le ventilateur.
- Le régénérateur d'énergie en céramique extrait l'énergie de l'air extraite afin de réchauffer ou refroidir l'entrée d'air.
- Le régénérateur est équipé d'un cordon de tirage à l'intérieur pour faciliter son retrait du ventilateur. Le régénérateur est installé sur un matériau isolant qui sert également de mastic.
- Le ventilateur peut être installé du côté intérieur du mur.

► DESSIN D'INSTALLATION



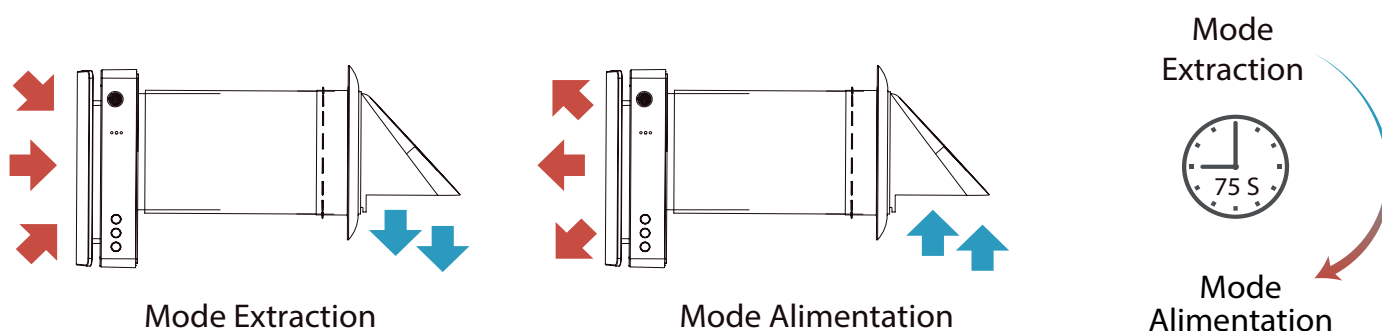
► MODES D'OPÉRATION

Mode Ventilation. Le ventilateur fonctionne en mode extraction ou alimentation à une vitesse réglée. Lors d'une mise en marche synchronisée de deux ventilateurs connectés, un ventilateur fonctionne en mode alimentation et l'autre en mode extraction.

Mode régénération. Le ventilateur fonctionne sur deux cycles de 75 secondes chaque, afin de fournir une régénération de chaleur et humidité.

Intervalle 1 L'air chaud pollué est extrait de la pièce et passe à travers le régénérateur en céramique, qui absorbera graduellement la chaleur et l'humidité. Après 75 secondes, le ventilateur passera en mode alimentation d'air.

Intervalle 2 L'air extérieur fraîche et froide passe à travers le régénérateur de chaleur et absorbe l'humidité et la chaleur accumulée après 75 secondes, lorsque le régénérateur d'énergie refroidit, le ventilateur passera en mode extraction.



MISE EN GARDE

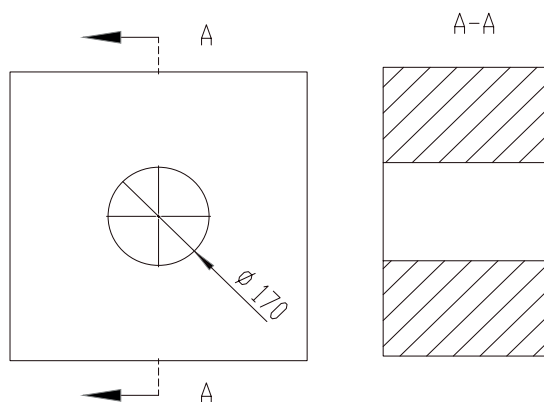
INSTALLATION ET RÉGLAGE

Lisez le manuel d'utilisateur avant d'installer le ventilateur

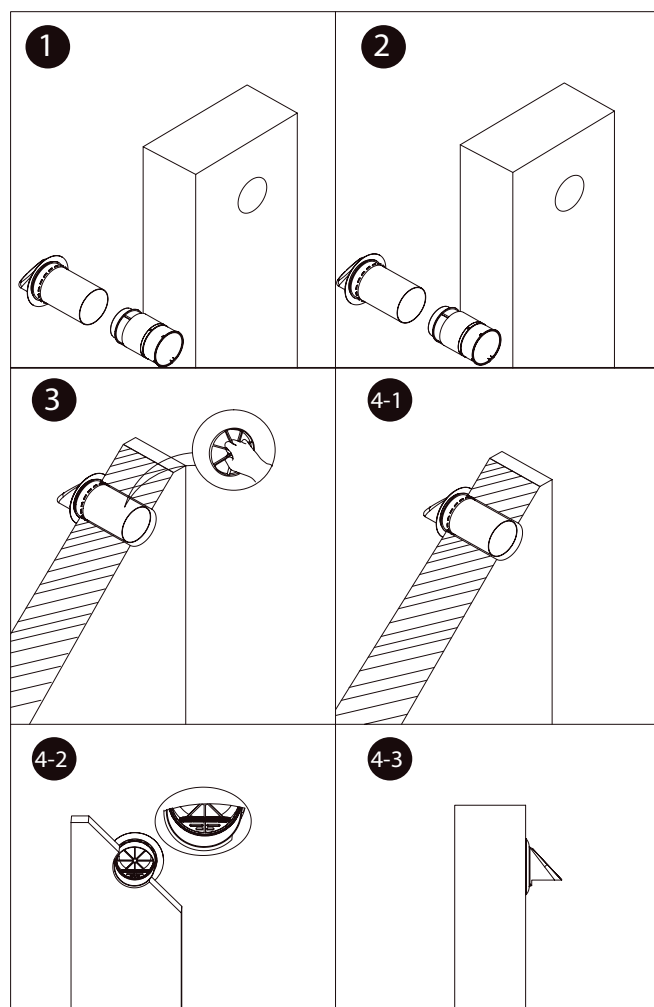
Afin de prévenir le dépôt et l'accumulation de poussière, le ventilateur ne doit pas être installé dans un endroit où le conduit d'air peut être obstrué par des rideaux, stores, tentures, etc. Pendant ce temps, les rideaux peuvent obstruer le flux d'air normal dans la pièce rendant le fonctionnement du ventilateur inefficace.

► INSTALLATION DU VENTILATEUR

1. Percez un trou circulaire de (6.7") 170mm dans le mur. La grandeur du trou est illustré ci-bas.



Assemblez le conduit interne et externe ensemble pour ajuster à l'épaisseur du mur, puis retirez le conduit inter et insérez le conduit externe dans le trou au mur. Puis, saisissez le support pour faire tourner le conduit externe vers l'avant et l'arrière, vers la gauche et vers la droite pour vous assurer que l'entrée/la sortie d'air est correctement orientée vers le bas. (Le conduit extérieur ne doit pas être plus long que l'épaisseur du mur et les pièces supplémentaires peuvent être retirées. Pour l'installation de conduits extérieurs avec/sans accessoires, veuillez vous référer à l'étape 5).



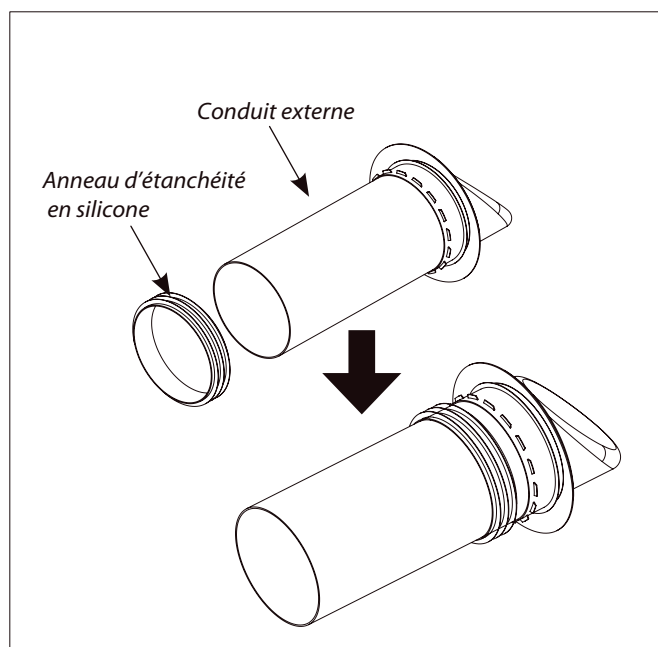
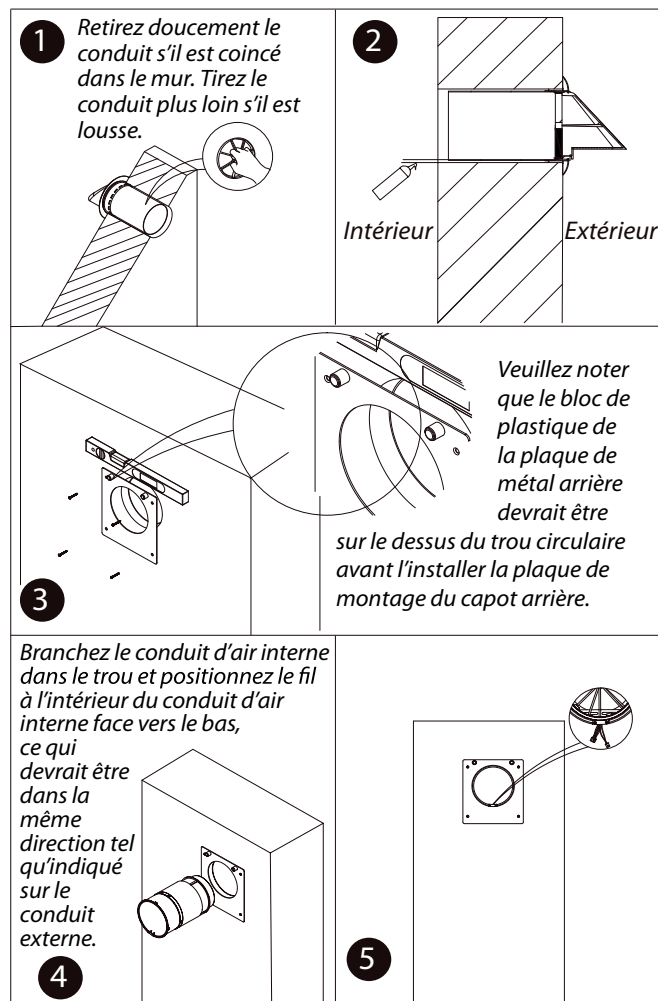
Manuel d'instruction pour l'utilisation et l'installateur certifié

2. Tirez le support mobile dans le conduit externe pour le remettre en place de sorte que l'anneau en silicone à l'extérieur soit serré contre le mur extérieur.

Remplissez l'espace entre le mur et le conduit externe avec la colle fournie dans le kit avant de fixer la plaque de montage du capot arrière, puis attendez que la colle sèche.

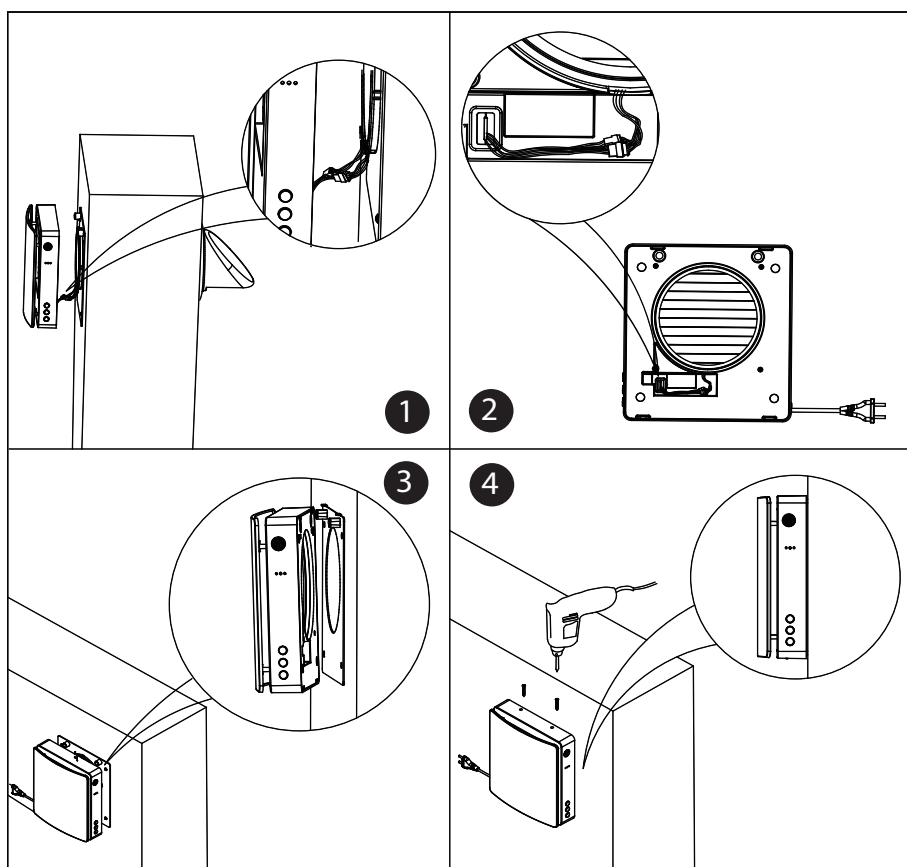
Ensuite, installez la plaque de montage du capot arrière, alignez le trou circulaire du capot arrière de la plaque de montage avec le trou circulaire sur le mur, et mesurez le niveau de la plaque de montage avec un niveau pour vous assurer que l'installation de la plaque de montage est horizontale, puis marquez le trou, poinçonnez le grain d'expansion en caoutchouc, alignez la plaque de montage avec le trou et fixez avec une vis.

3. S'il n'est pas possible que l'eau de pluie pénètre dans le VRE, vous pouvez insérer le joint en silicone du sac d'accessoires dans le conduit d'air extérieur, puis installez le conduit dans le mur. Il peut être scellé avec le mur et le conduit joue le rôle d'étanchéité. Dans ce cas, il sera possible de procéder sans effectuer l'étape 2 et il n'est pas nécessaire d'utiliser de la colle pour sceller l'espace entre le mur et le conduit. (La position d'installation du joint en silicone est flexible, il suffit de l'insérer dans l'air à l'extérieur du conduit à une profondeur spécifique.)



Manuel d'instruction pour l'utilisation et l'installateur certifié

4. Installez l'unité principale sur la surface intérieure du mur, puis connectez le fil adaptateur du derrière de l'unité principale au branchement du ventilateur et de la sonde de température exposée par le conduit interne dans le mur. Rangez le câblage, alignez l'unité principale avec le bloc en plastique qui dépasse sur le panneau arrière et installez-le. (Il y a des trous concaves correspondants à l'arrière de l'unité principale.) Installez-le simplement - aucune autre opération n'est requise. L'arrière de l'unité principale est équipé d'un aimant puissant, qui attirera automatiquement la plaque de montage sur le mur (après l'installation, veuillez vérifier s'il y a un grand espace entre l'unité principale et la plaque de montage. S'il y en a, cela signifie que les fils de l'unité principale ne sont pas tirés. Par conséquent, veuillez retirer l'unité principale et la réinstaller). Enfin, vissez les deux vis M3 dans les trous en haut du ventilateur (figure 4).



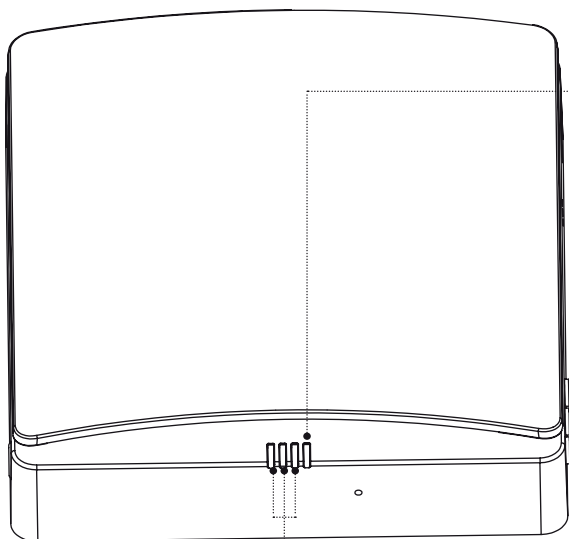
CONNECTION AU COURANT

DÉCONNECTEZ LE VENTILATEUR DE LA SOURCE D'ALIMENTATION DE TOUTE OPÉRATION D'INSTALLATION ÉLECTRIQUE. LE VENTILATEUR EST CONÇU POUR UNE CONNECTION MONOPHASÉE ALIMENTÉE AC100-240 V / 50-60 HZ. CONNECTEZ LE VENTILATEUR DIRECTEMENT À LA PRISE.

► DESCRIPTION DES FONCTIONS

Description de l'unité principale

Devant de l'unité principale



Voyant de fonction (RGB-LED)

1. Le voyant de fonction indique la vitesse du ventilateur, 3 vitesses au total.
2. Le voyant vert indique entrée d'air.
3. Le voyant rouge indique sortie d'air.
4. Le voyant bleu indique le mode régénération, qui changera après 75 secondes de cycle d'opération entre l'alimentation d'air et l'extraction d'air.

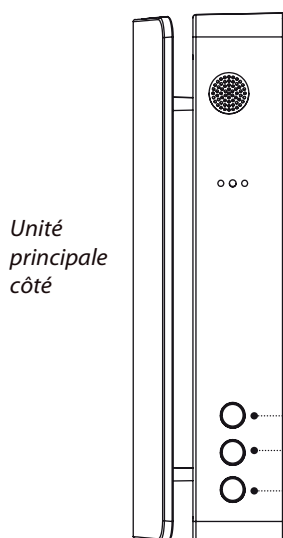
Voyant d'état (RGB-LED)

État MARCHE

1. Voyant bleu allumé : Mode jumelage est activé, la communication de la fonction d'appariement est réalisée entre l'unité principale et les unités secondaires.
2. Voyant vert allumé : Fonction IdO est activé, le WIFI est connecté avec succès et il est maintenant disponible de contrôler l'appareil à partir d'un téléphone.
3. Voyant rouge allumé : L'alarme pour le nettoyage du filtre vous rappellera lorsqu'il est temps de nettoyer ou remplacer le filtre du conduit interne.
4. Voyant violet allumé : Indique le rôle principal dans le mode en ligne principale-secondaire, et la fonction de mise en réseau du lot principal est activée, et l'unité peut être contrôlée par le téléphone.
5. Voyant vert clignote lentement : La fonction de ventilation automatique est activée et en marche.
6. Voyant bleu clignote lentement : La fonction de refroidissement libre est activée et en marche.
7. Voyant rouge clignote trois fois : Indique que le nettoyage du filtre est complété et que le minuteur de nettoyage est remis à zéro.

État ARRÊT (coordonné avec les boutons)

1. Voyant bleu clignote lentement : Indique que le rôle de l'unité est à principal dans le mode jumelage.
2. Voyant vert clignote lentement : Indique que le rôle de l'unité est à secondaire dans le mode jumelage.
3. Voyant rouge clignote lentement : Indique que l'unité est en mode connexion WIFI



Unité principale côté

MODE

État MARCHE : vous pouvez changer le mode de fonctionnement de l'unité (mode alimentation, mode extraction, mode régénération).

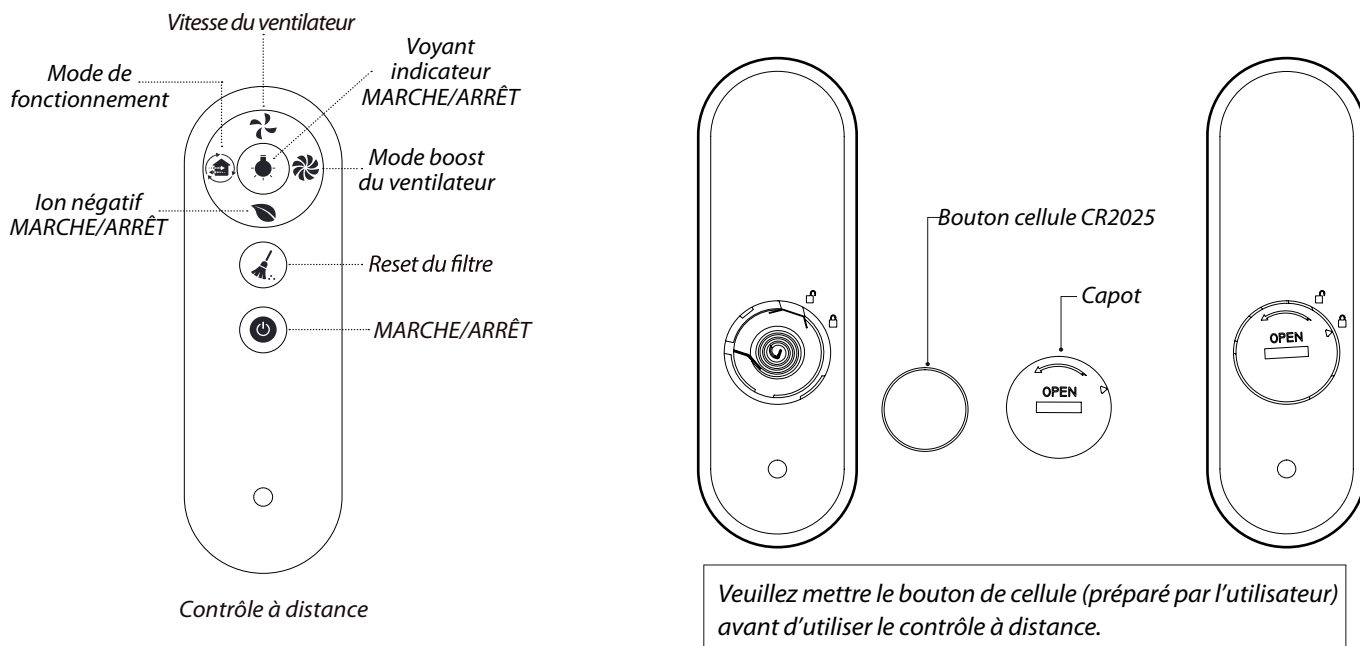
VITESSE DU VENTILATEUR

État MARCHE : vous pouvez changer la vitesse du ventilateur sur l'unité, 3 vitesses au total.

MARCHE/ARRÊT

Contrôlez l'unité pour le mettre en marche ou en arrêt.

Manuel d'instruction pour l'utilisation et l'installateur certifié



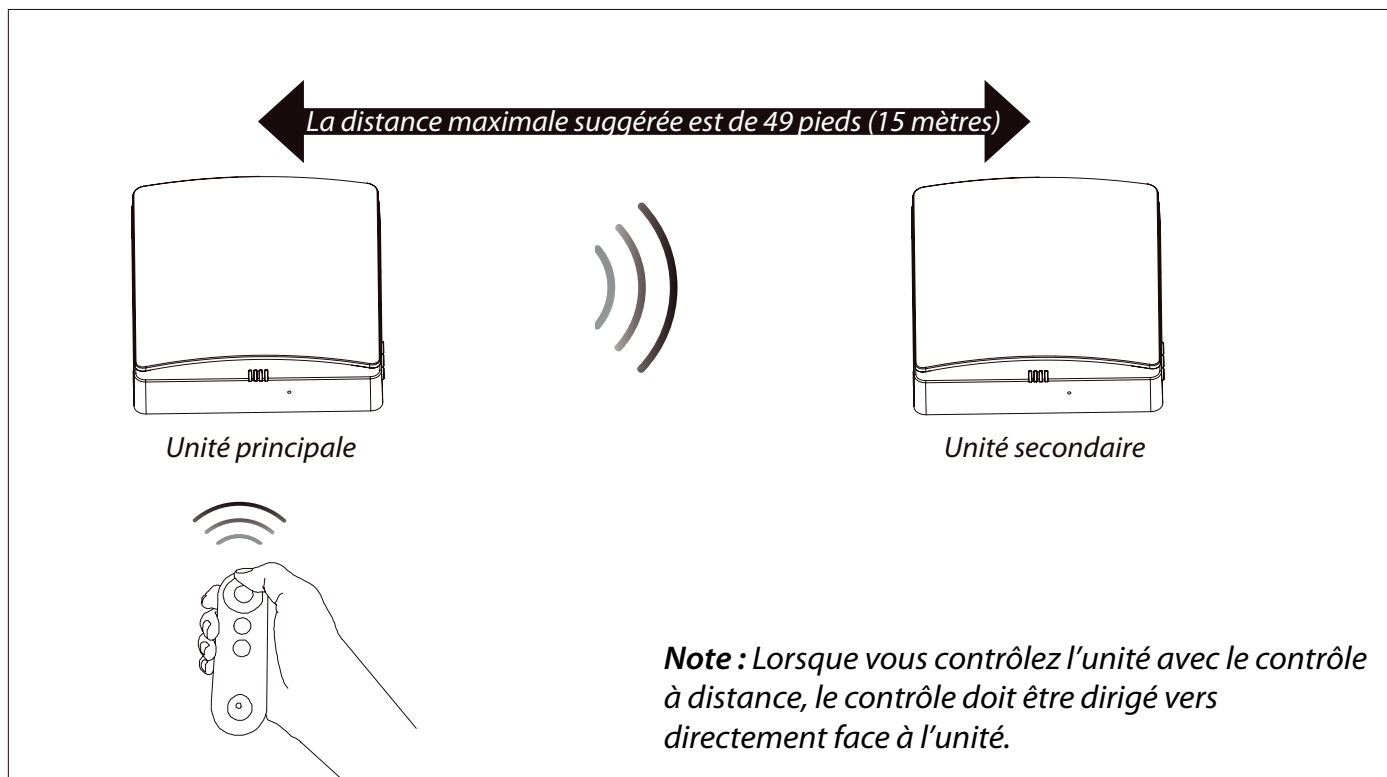
CONTRÔLE À DISTANCE

- Vitesse du ventilateur :** change la vitesse du ventilateur, 3 vitesses au total.
- Mode de fonctionnement :** change le mode de fonctionnement de l'unité (mode alimentation, mode extraction, mode régénération).
- Ion négatif MARCHE/ARRÊT :** Commutateur de travail de la prise de courant du générateur d'ions négatifs (lorsque la fonction d'ions négatifs est activée, l'unité fournit de l'air lorsque l'alimentation électrique, le générateur d'ions négatifs doit être acheté séparément et chargé)
- Voyant indicateur :** Voyant de contrôle allumé et éteint (MARCHE/ARRÊT)
- Mode puissance du ventilateur :** Règle le ventilateur en mode puissance, et le ventilateur marchera à sa puissance maximale s'il n'y a aucun autre réglage, l'unité marche durant 30 minutes puis désactivera ce mode automatiquement.
- Reset du filtre :** Après le remplacement du filtre du conduit interne, appuyez sur le bouton pendant 5 secondes, le voyant rouge de l'unité clignotera trois fois, et le minuteur pour le nettoyage du filtre se remettra à zéro. (Durée par défaut est de 720 heures)
- MARCHE/ARRÊT :** Met l'unité en marche ou en arrêt.

Ce contrôle à distance utilise des signaux infrarouges.

- Avant d'utiliser le contrôle à distance, insérez la batterie dans le contrôle puis resserrez le couvercle à batterie.
- Après avoir inséré la batterie, vissez le couvercle à batterie dans le sens des aiguilles d'une montre tel qu'indiqué jusqu'à ce que le triangle du couvercle indique le schéma verrouillage, ce qui veut dire qu'il est verrouillé (s'il vous plaît ne resserrez pas le couvercle avec vos mains nues pour éviter toute blessure aux mains)
- Pour retirer la batterie, tournez le couvercle de batterie dans le sens contraire des aiguilles tel qu'illustré jusqu'à ce que la flèche triangulaire du couvercle indique le schéma déverrouillage, il sera alors desserré et la batterie pourra alors être retirée.
- Veuillez ranger le contrôle à distance correctement afin de prévenir qu'un enfant avale les batteries ou cause un accident.

► FONCTION DE SYNCHRONISATION DE JUMELAGE



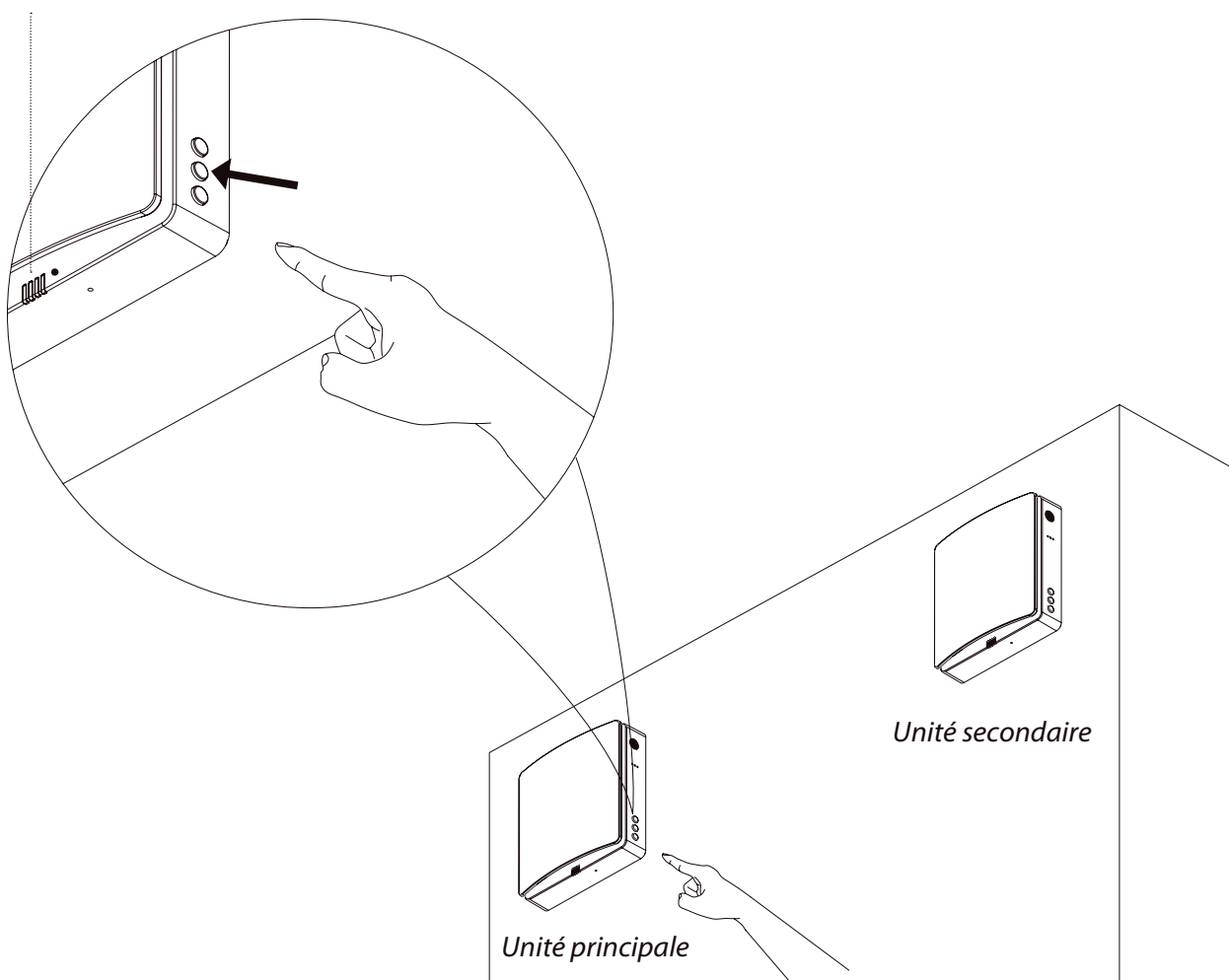
1. Sans réglage du rôle principale/secondaire, un contrôle à distance peut contrôler une ou plusieurs unités.
 2. Après avoir réglé le rôle principale/secondaire, l'utilisation actuelle du contrôle à distance peut seulement contrôler l'unité principale, et cette dernière enverra le signal de synchronisation à l'unité secondaire (l'unité secondaire ne reçoit pas le signal du contrôle à distance), afin que le mode secondaire soit synchronisé avec l'unité principale. (L'unité principale peut contrôler une unité secondaire seule).
 3. En mode régénération, la direction d'opération du ventilateur secondaire est opposée à celle de l'unité principale, et la direction du ventilateur secondaire dans les autres modes est la même que celle de l'unité principale.
- La distance linéaire maximum sans obstruction pour le signal de communication entre l'unité principale et secondaire est de 49 pi (15m).
 - Le signal d'une unité principale à secondaire peut passer à travers un mur de brique de 7.1" (180mm)

► RÉGLAGES UNITÉ PRINCIPALE-SECONDAIRE

Réglages Unité Principale

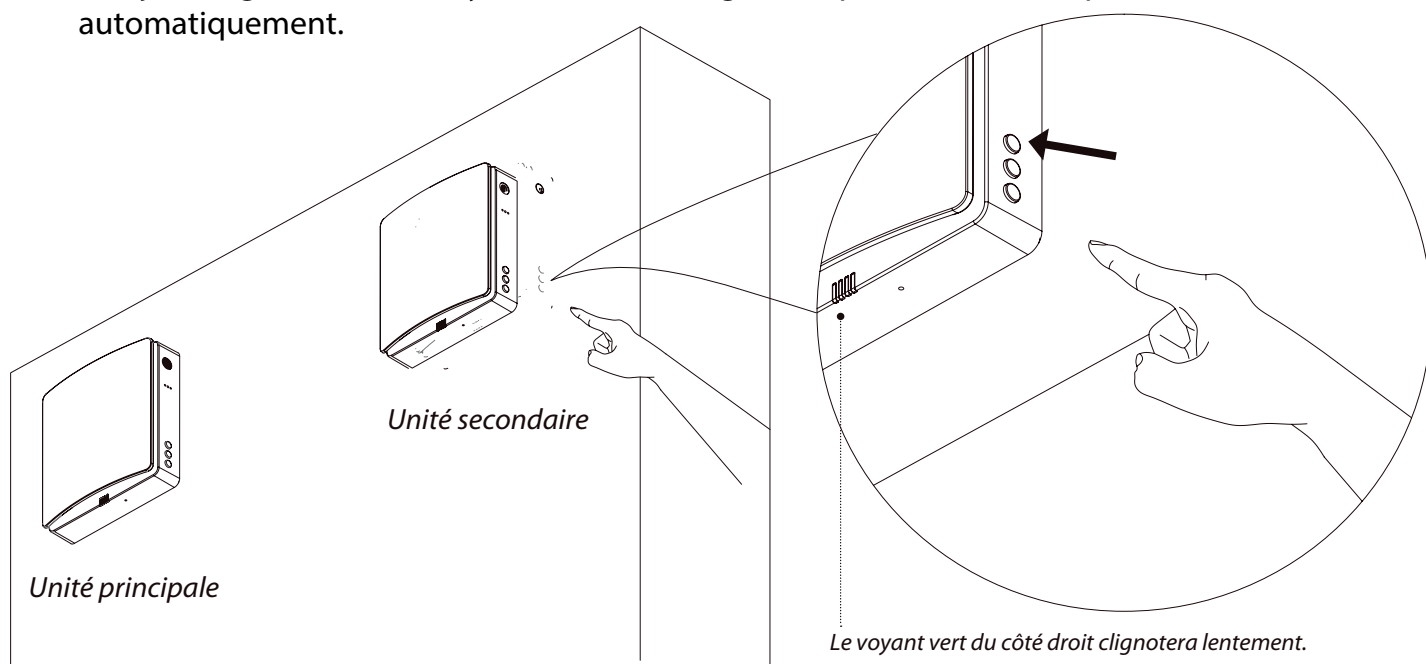
Connectez l'unité sur le courant. Dans l'état Arrêt, tel qu'illustré, appuyez longuement sur le bouton de vitesse du ventilateur pour 5 secondes, et le voyant bleu clignotera lentement. À ce point, l'unité entre dans le mode jumelage principal-secondaire et est réglée au rôle principal.

Le voyant bleu du côté droit clignote lentement.



Réglages Unité Secondaire

1. Connectez l'unité sur le courant, dans l'état Arrêt, tel qu'illustré, appuyez longuement sur le bouton mode de l'unité pour 5 secondes, et le voyant vert clignotera lentement. À ce point, l'unité entre dans le mode jumelage principal-secondaire et l'unité est réglée au rôle secondaire.
2. Durant le mode jumelage principal-secondaire, il doit être effectué en même temps pendant une durée limitée (moins de 1 minute). Les unités doivent être aussi proches que possible, l'unité sera automatiquement connectée.
3. Le voyant des unités jumelées changera le voyant MARCHE à bleu pour indiquer que le jumelage principal-secondaire est complété avec succès.
4. Si le jumelage échoue, le voyant des unités clignotera pour une minute puis s'éteindra automatiquement.



► RÉINITIALISATION ET CANCELLATION DE L'UNITÉ PRINCIPALE ET SECONDAIRE

Connectez l'unité au courant. Dans l'état Arrêt, appuyez longuement sur le bouton de vitesse du ventilateur de l'unité liée pour 5 secondes, et le voyant de l'unité clignotera bleu lentement. À ce point, l'unité jumelée entrera dans le mode jumelage principal-secondaire, et l'unité définira le rôle à principal. Il doit être effectué en même temps pendant une durée limitée (moins de 1 minute), puis attendez que le voyant indicateur se ferme automatiquement, alors l'unité ne sera pas connectée à l'unité secondaire pour rompre aussi le jumelage automatique de l'unité principale et secondaire. À cette étape, l'unité est réinitialisée et restaurée à son état d'origine, sans définition de rôle.

► FONCTIONS DE RESEAU IOT

Version CO₂

Nom de l'ERV. L'application peut connecter plusieurs appareils. Chaque appareil aura un Noms différents, et l'utilisateur peut changer librement le nom de l'appareil.

Icone d'appariement. Après... Les appareils sont appariés, L'icône s'affiche et L'esclave est online et ne peut pas l'être Opéré.

Alarme de filtre. Cela rappelle le Les utilisateurs doivent nettoyer ou remplacer Les filtres. L'icône disparaît Après la réinitialisation.

CO₂ Réglage de concentration. Quand CO₂ Le capteur est Connecté, si l'intérieur CO₂ La concentration dépasse La valeur définie et L'unité fonctionne dans Mode de régénération, L'unité entrera dans l'approvisionnement Mode d'introduction frais L'air dilue le CO₂ Concentration jusqu'à CO₂ La concentration est inférieure à Valeur définie. L'unité alors Retour au précédent mode. Il peut être réglage à partir de 400 à 2000 ppm.

Minuterie de 12 heures.

Alimentation marche/arrête.

Mode de fonctionnement (alimentation mode, mode d'échappement, Mode de régénération).

CO₂ concentration
Fonction marche/arrêt.

Fonction de refroidissement

Fonction d'ions négatifs

Température extérieure. Il affichera la température extérieure lorsque l'unité est activée et fonctionne en mode d'alimentation ou de régénération. En mode d'échappement, la température extérieure n'est pas détectée et affichée.

Température de refroidissement libre Réglage. Lorsque l'extérieur L'air est confortable, il le fera Travailler en mode d'approvisionnement à Introduire de l'air frais sans Récupération de chaleur, il s'appelle Refroidissement libre. Les utilisateurs peuvent définir La température extérieure Pour activer cette fonction. La plage de réglage est de 10°C à 29°C.

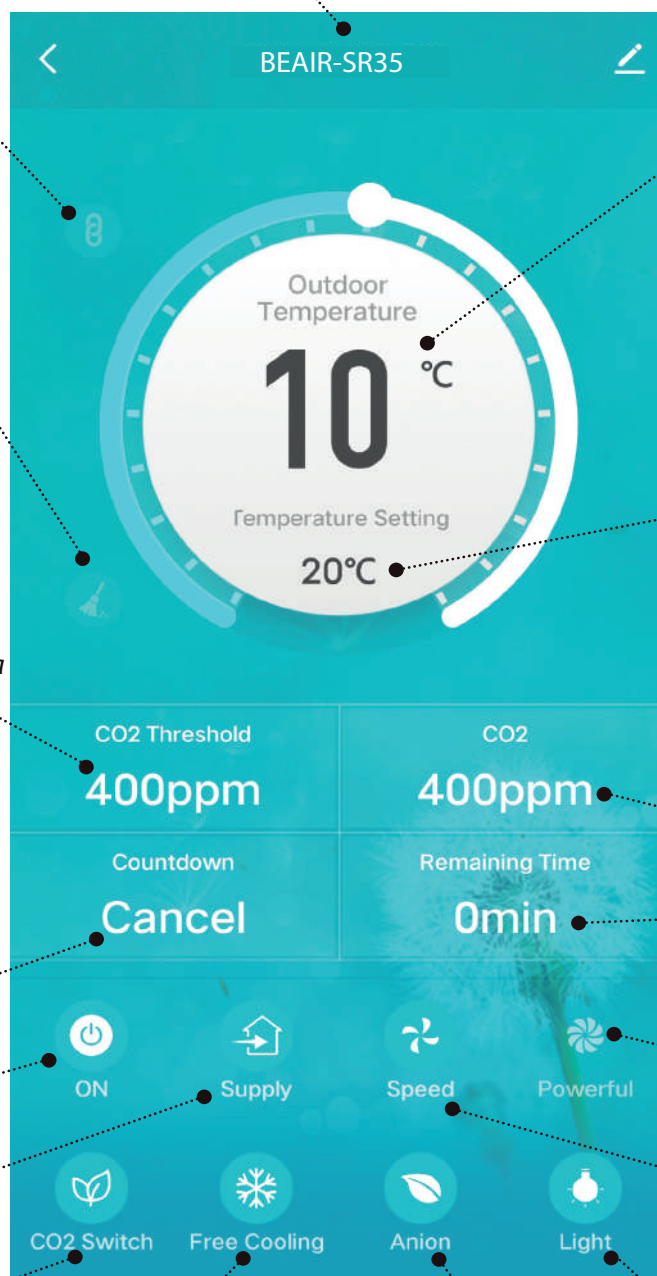
CO₂ intérieur en temps réel La concentration.

Temps restant après le Arrêt programmé.

Fan boost function. The unit will supply/exhaust at the highest speed.

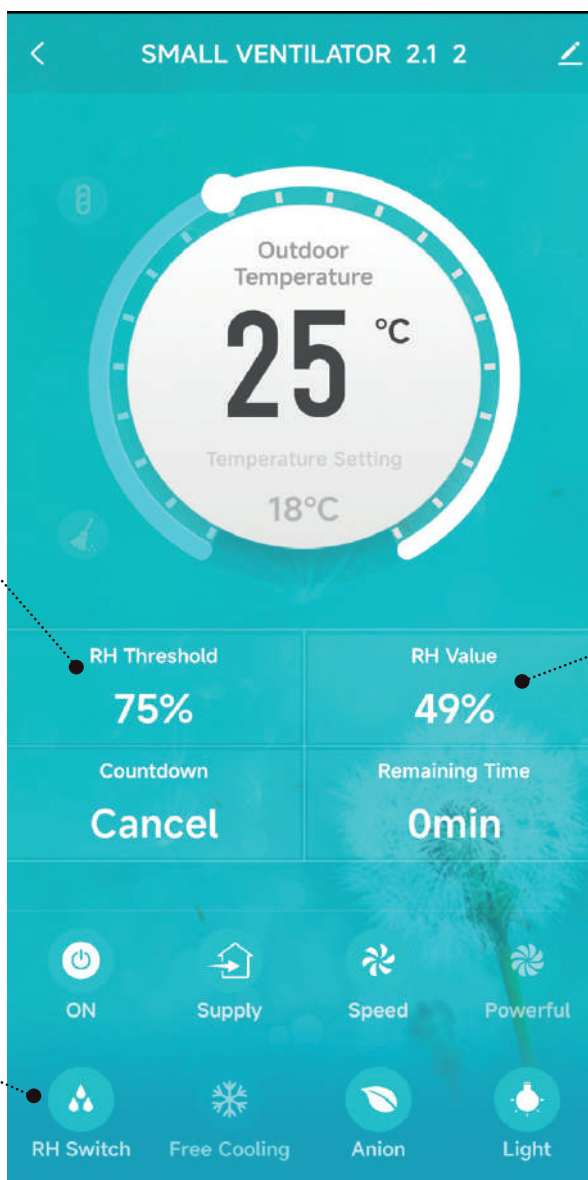
Fonction de boost de ventilateur. Le conseil des ministres L'unité fournira/échappement à La vitesse la plus élevée.

Vitesse de Fan, total 3 vitesses.



Version humide (facultatif)

* Réglage d'humidité: sous Mode de régénération, quand Niveau d'humidité intérieure Dépassant la valeur définie, l'unité Sera basculé sur l'échappement Mode d'extraction intérieure Réduire l'air intérieur Humidité, l'unité revient à Mode de fonctionnement précédent Lorsque l'humidité intérieure < humidité fixée -5%, humidité Page de réglage: 40-95%.



* Concentration en temps réel de RH

* Fonction d'humidité ON/OFF.

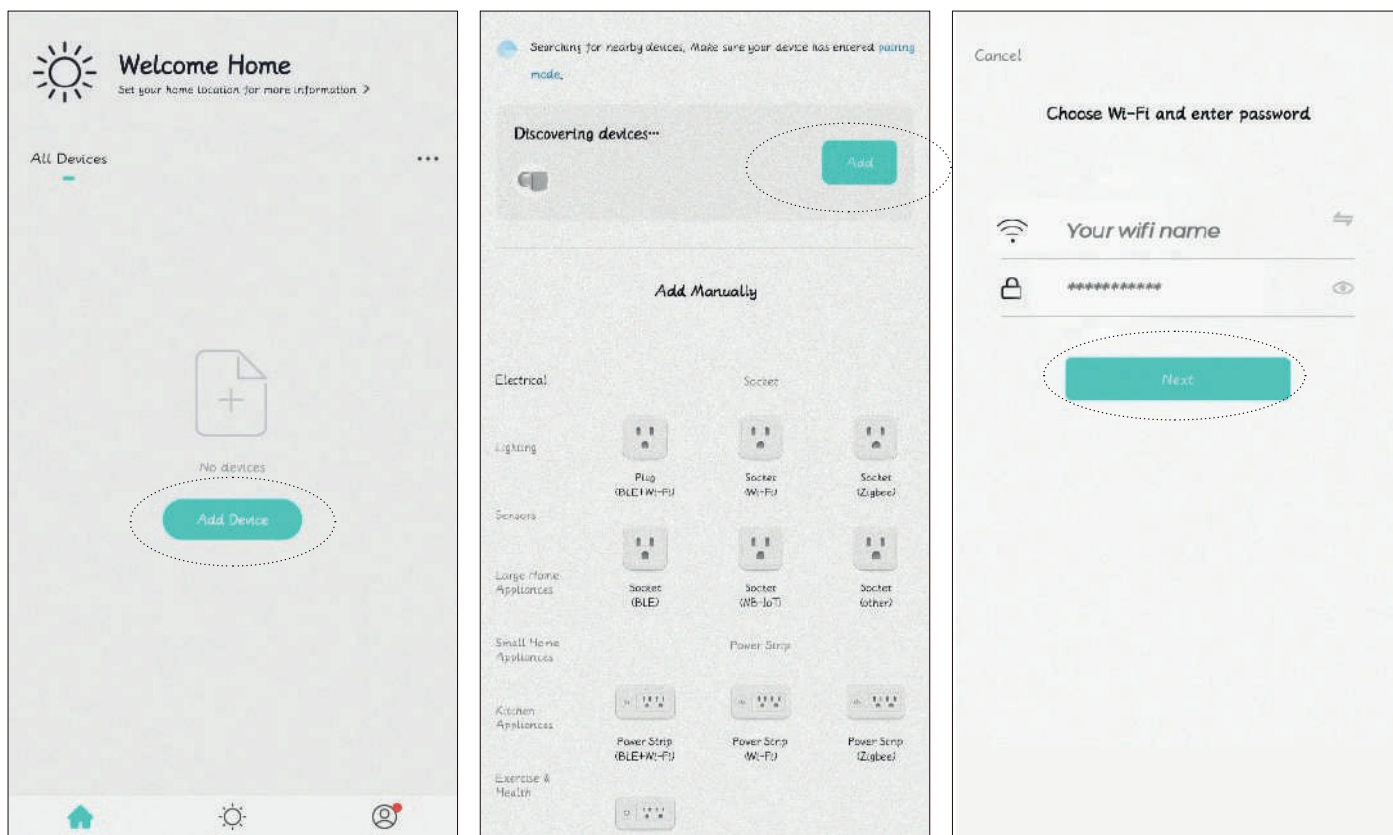
► Instructions de téléchargement de l'application

Scannez le code QR à droite pour télécharger l'application ou recherchez "SmartVent" Installez l'application dans Apple Store et Google Play Store, puis utilisez Connexion WIFI de l'appareil pour contrôler l'appareil avec l'application mobile.

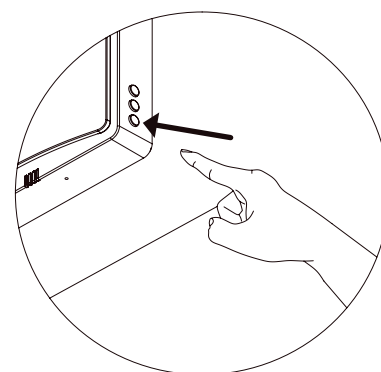
Si vous souhaitez utiliser la fonction de contrôle vocal de haut-parleur intelligent, veuillez scanner ce QR Code pour télécharger l'application. Ou recherchez "smart life" dans Apple Store et Google Play store pour installer l'application, télécharger et installer à l'aide du WIFI de l'appareil Connexion. Il est disponible pour l'application mobile pour contrôler l'appareil et supporter Google et Alexa fonction de contrôle de haut-parleur intelligent.



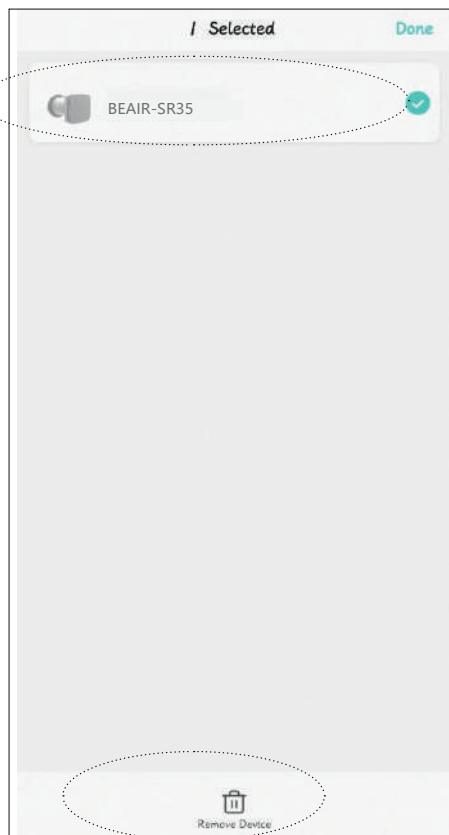
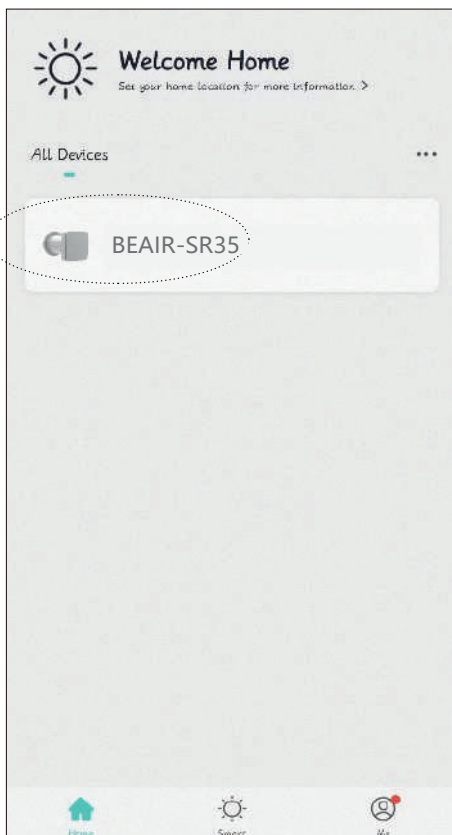
► ÉTAPES D'OPÉRATION EN RÉSEAU IDO



1. Avant d'activer l'opération de réseautage en lot, veuillez connecter votre téléphone cellulaire à votre routeur WIFI de maison, activez la fonction Bluetooth de votre cellulaire, et assurez-vous que l'unité et votre téléphone sont dans la couverture du signal WIFI (assurez-vous que le routeur WIFI est activé pour un réseau 2.4G).
2. Lorsque l'unité est allumée, dans son état Arrêt, appuyez longuement sur le bouton MARCHÉ/ARRÊT de n'importe quelle unité pour 5 secondes, le statut du voyant de l'unité clignotera rouge lentement, puis l'unité entrera dans un état de distribution WIFI, et le cellulaire sera disponible pour se connecter et opérer.
3. Ouvrez l'application téléchargée Smart Vent, entrez sur la page d'opération, cliquez sur ajouter une unité, et recherchez les unités.
4. À ce point, l'application recevra le signal de l'unité, puis cliquez sur ajouter l'unité pour connecter au réseau.



► RÉINITIALISATION ET CANCELLATION DU WIFI



5. Cliquez sur ajouter une unité pour trouver le signal WIFI de votre routeur de maison, et assurez-vous que le nom du WIFI dans l'application est la même que celui de la connection WIFI de votre cellulaire, puis connectez-vous au WIFI avec le mot de passe du WIFI.
6. Après avoir connecté le WIFI avec succès, l'unité sera connectée sur le réseau et lorsque la connection est complétée, vous pouvez entrer sur la page d'opération pour contrôler.

Retirez l'unité de l'application tel que suit :

1. Retournez sur la page de connection d'opération, appuyez longuement sur l'unité qui doit être déconnectée, puis l'option de retirer l'unité apparaîtra au bas de la page.
2. Cliquez sur l'option retirer l'unité et confirmez pour déconnecter avec succès l'unité du WIFI.

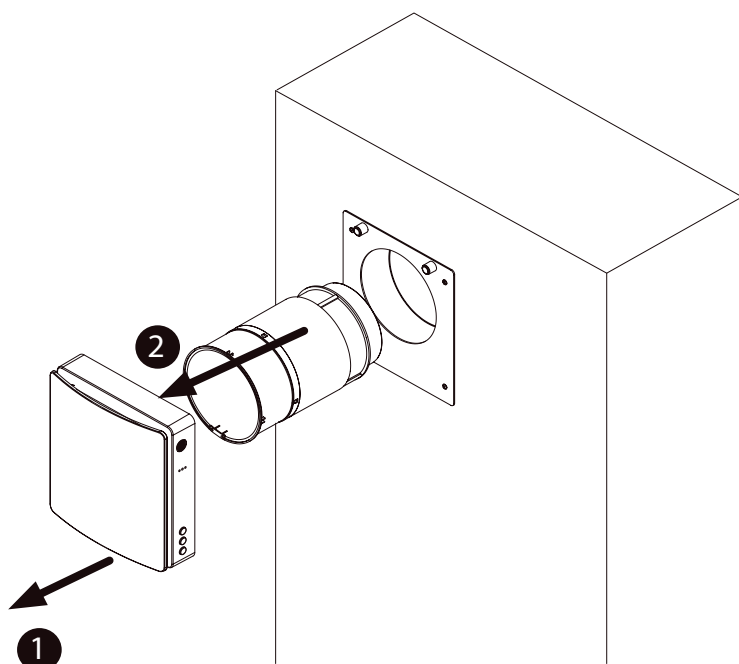
► ENTRETIEN

Après avoir débrancher les fils de connection de l'unité principale et le conduit interne, retirez l'unité principale et le conduit interne du mur séparément.

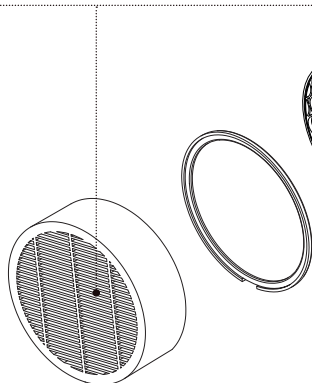
Tirez la corde des deux côtés du régénérateur d'énergie en céramique et du filtre médium F7 puis retirez le filtre F7 et le régénérateur d'énergie du conduit interne.

- Le régénérateur d'énergie en céramique doit être nettoyer au moins 4 fois par année
- Le filtre F7 doit être remplacé régulièrement, il est recommandé que vous le changiez après l'alarme de filtre.

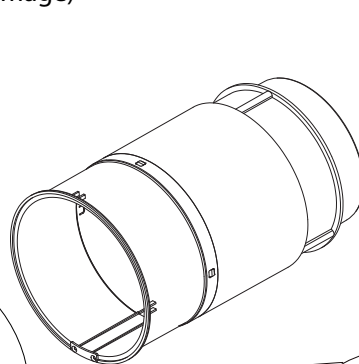
(Le régénérateur d'énergie est fragile. Il doit être retiré doucement pour éviter tout dommage)



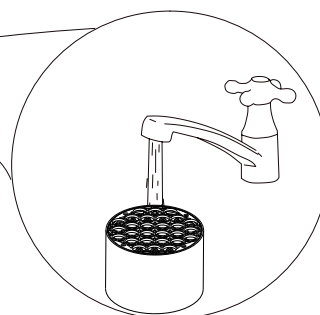
Le filtre F7 est pas nettoyable et doit être aspiré ou remplacé lorsqu'il est sale. Veuillez contacter le distributeur pour l'achat de filtres de remplacement.



Régénérateur d'énergie en céramique (Recommandé d'être nettoyé 4 fois par année)



Préfiltre



Le nettoyant du régénérateur de céramique peut être rincé directement à l'eau. Après que le rinçage est complété, mettez-le dans un endroit ensoleillé et laissez-le sécher.



Même un entretien technique régulier ne peut empêcher l'accumulation de poussière sur l'ensemble du régénérateur.

Soumettez l'échangeur à un nettoyage régulier pour garantir une efficacité élevée de l'échange de chaleur. Nettoyez l'échangeur avec un aspirateur au moins une fois par année.

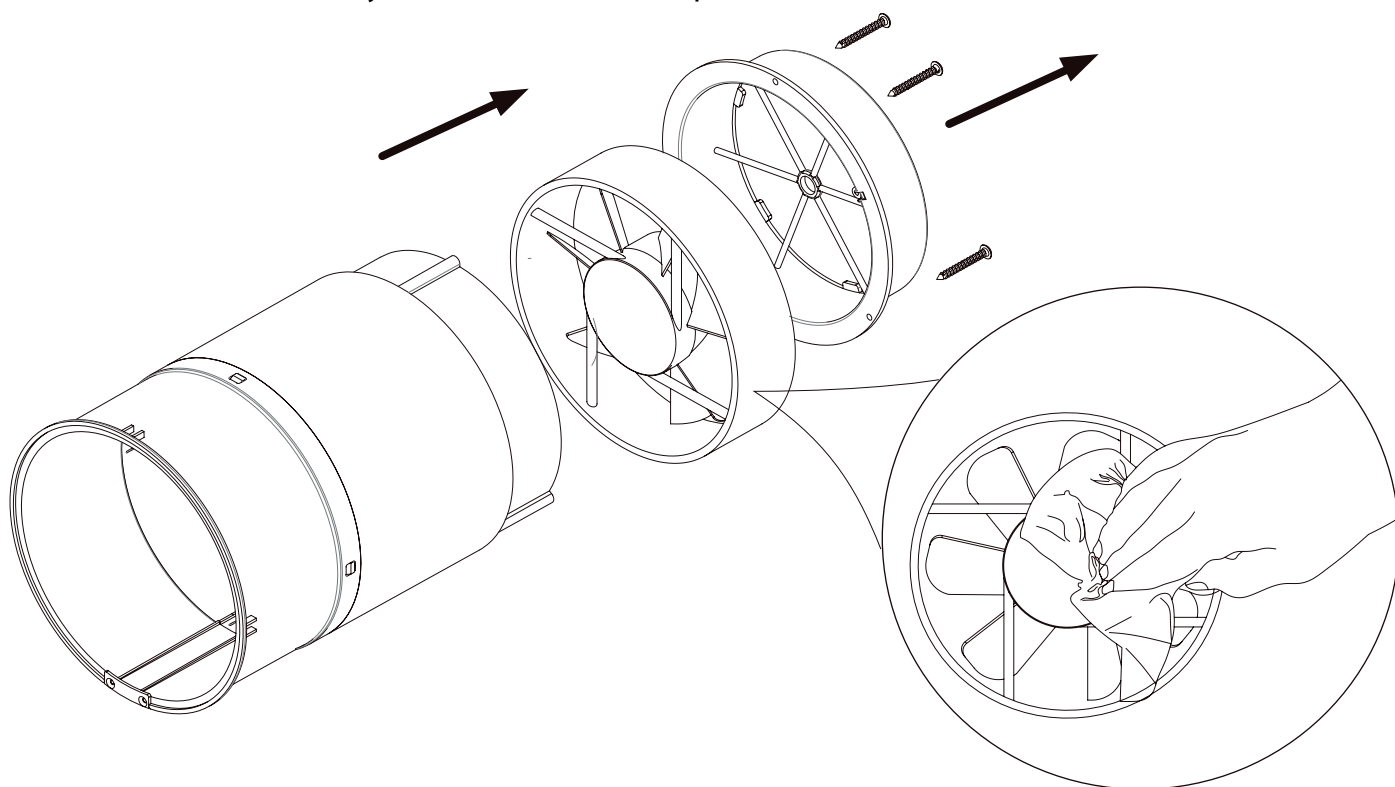


Nettoyez le préfiltre au moins 4 fois par année. L'utilisateur peut nettoyer ou aspirer le préfiltre. Veuillez noter qu'après avoir nettoyé le préfiltre, séchez-le et réinstallez le dans le conduit d'air. La durée de vie du préfiltre est d'environ 3 ans. Veuillez contacter le distributeur pour l'achat de filtres de remplacement.

MAINTENANCE DU VENTILATEUR (UNE FOIS PAR ANNÉE)

Retirez le support fixe du conduit interne et retirez le ventilateur.

Nettoyez les pales de turbine. Utilisez une brosse douce, un linge, ou un aspirateur pour nettoyer la turbine. N'utilisez pas d'eau, de détergents abrasifs, solvants ou d'objets pointus. Les pales de la turbine doivent être nettoyées au moins une fois par an.



► ENTREPOSAGE ET RÈGLES DE TRANSPORT

Entreposez le ventilateur dans la boîte d'origine du fabricant dans un endroit sec.

L'environnement d'entreposage doit être libre de toute vapeur agressive et de mélanges chimiques qui peuvent causer de la corrosion et la déformation de l'isolation et de l'étanchéité. Utilisez un équipement de levage pour manipuler et entreposer le ventilateur afin d'éviter des dommages au ventilateur.

Manuel d'instruction pour l'utilisation et l'installateur certifié

► DÉPANNAGE

Problème	Raisons possibles	Dépannage
Le ventilateur ne démarre pas	Aucune alimentation.	Assurez-vous que le ventilateur est connecté proprement au courant et effectuer les connexions si nécessaire.
	Le moteur est coincé, ou les turbines sont bouchées.	Éteignez le ventilateur. Vérifiez le bloc du moteur et le colmatage de la turbine. Nettoyez les pales. Redémarrez le ventilateur.
Flux d'air bas	Réglage de la vitesse basse.	Régalez à une vitesse plus élevée.
	Filtre, ventilateur ou échangeur sont poussiéreux.	Nettoyez ou remplacez le filtre et nettoyez le ventilateur et l'échangeur. Pour l'entretien de l'échangeur et du filtre, voir page 23.
Bruit, vibration.	La turbine est poussiéreuse.	Nettoyez la turbine.
	Vis desserrée de la connexion du boîtier du ventilateur ou de la hotte de ventilateur.	Resserrez les vis du ventilateur ou de la hotte extérieure.
Échec du jumelage principale-secondaire.	Les unités principale-secondaire sont réglés par un contrôleur différent.	Selon le manuel, utilisez le même contrôle à distance pour le réglage des unités principale-secondaire.
	Le ventilateur est installé où il est entouré de beaucoup de métal et/ou toute source d'interférence.	Des structures de métal excessives et les sources d'interférences autour peuvent réduire le signal sans-fil. Retirez ces sources d'interférences ou changez l'endroit d'installation.
	La distance entre les unités principale et secondaire est trop longue/le mur entre elles est trop épais.	Changez l'endroit d'installation selon la distance spécifiée dans le manuel.
	Autre	Réinitialisez les réglages principale-secondaire (appuyez et maintenez le bouton RESET pour dix secondes) et réglez-le à nouveau après une période éteinte.
Connection au WIFI échouée.	Le téléphone cellulaire est connecté au réseau WIFI 5G.	Changez-le à une fréquence/réseau 2.4G pour connecter.
	Mauvaise connection à un WIFI publique (tels que le WIFI dans les centres d'achat, les hôtels, etc. qui requièrent un enregistrement et une connection)	Régalez le routeur du WIFI correctement.
	Le routeur ne possède pas encore de compte ni de mot de passe.	
	Le routeur est réglé à un niveau de sécurité élevé.	
	Vous avez atteint la limite d'appareils qui peuvent être connectés au routeur.	Activez le Bluetooth sur le téléphone cellulaire pour améliorer le taux de succès du réseau.
	Le Bluetooth du téléphone cellulaire est éteint.	



www.bremenventilation.com

Email: hello@bremenventilation.com

Add.: 5965 De la Côte-de-Liesse Rd, Saint-Laurent, Quebec H4T 1C3